



WIAP®

MEMV®



Relax metal with vibration MEMV

Breport WIAP MEMV WM 930

Relax metal with vibration 2022

(MEMV = relax metal with vibration) Relax with vibration

New V100 device WIAP MEMV

Designed for a workpiece weight of 100 tons



Picture 1; Robust MEMV vibrator V100



Picture 2; The MEMV, V100 is over 100KG



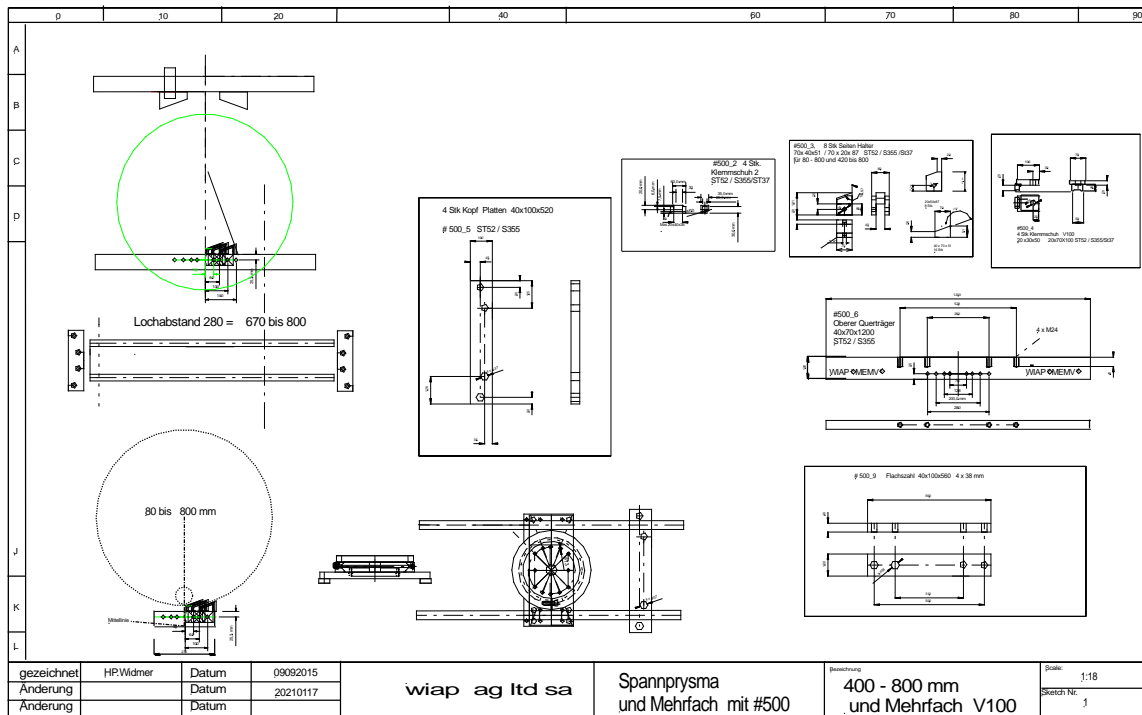
Picture 3: The transport pallet also contains the 8 pcs. prismatic shoes, an intermediate plate and 4 pcs. clamping shoes



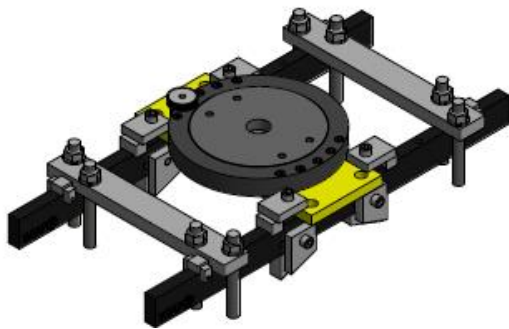
Picture 4: 3 pieces of support rails 40 x 100 x 1200. Almost 40 kg heavy one piece. Robust
Threaded rods M36 with nuts. A clamping force of (M24 = 17 tons x 4)



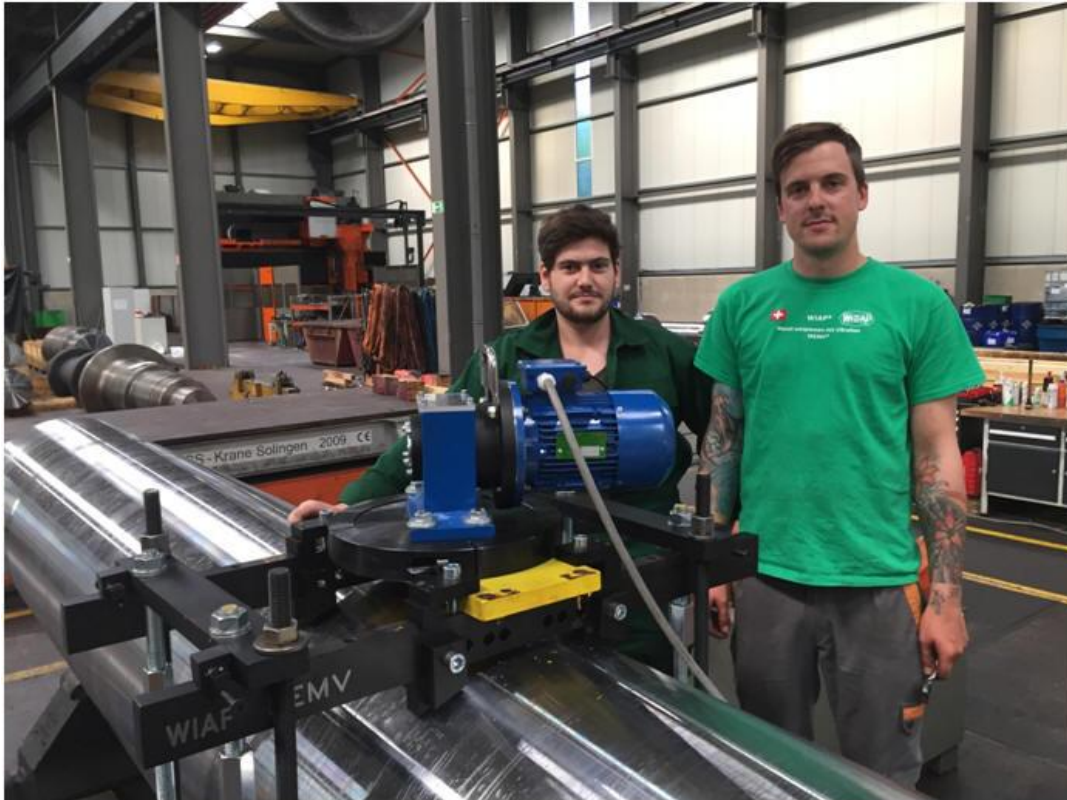
Picture 5: Complete set for 100 tons for the shaft tension, left pallet V100 exciter with prism shoe
right pallet support rails and crossbeam for M36 attachment



Sketch 6: Large shaft clamping device for V100



Sketch 7: V50 clamping assembly



Picture 8: Clamping device V 20 on shafts up to 800 diameter.

Excenter einstell Tabelle Wiap MEMV E System										
Drehzahl	Einzel Scheibe	Doppel Scheibe	Einzel Scheibe	Doppel Scheibe	Einzel Scheibe	Doppel Scheibe	Einzel Scheibe	Doppel Scheibe	Einzel Scheibe	Doppel Scheibe
	005 bis 5 Ton	10 bis 20 Ton	20 bis 50 Ton	50 bis 100 Ton	100 bis 200 Ton	200 bis 500 Ton	500 bis 1000 Ton	1000 bis 2000 Ton	2000 bis 5000 Ton	5000 bis 10000 Ton
RPM	N		N		N		N		N	
1000	55	110	209	418	418	836	1045	2090	2090	4180
1500	124	248	470	940	940	1880	2352	4704	4704	9408
2000	220	440	836	1672	1672	3344	4181	8362	8362	16724
2500	345	690	1306	2612	2612	5224	6533	13066	13066	26132
3000	497	994	1881	3762	3762	7524	9407	18814	18814	37628
3500	676	1352	2561	5122	5122	10244	12805	25610	25610	51220
4000	883	1766	3344	6688	6688	13376	16725	33450	33450	66900
4500	1118	2236	4233	8466	8466	16932	21167	42334	42334	84668
5000	1380	2760	5226	10452	10452	20904	26132	52264	52264	1E+05
5500	1670	3340	6324	12648	12648	25296	31620	63240	63240	1E+05
6000	1988	3976	7526	15052	15052	30104	37630	75260	75260	2E+05
6500	2333	4666	8832	17664	17664	35328	44164	88328	88328	2E+05
7000	2706	5412	10244	20488	20488	40976	51219	102438	1E+05	2E+05

Information 9: Excenter Information

Sw_jw_hpw_iw_20220225_jw_sw_iw_hpw

WIAP® AG-Ltd-SA
Industriestrasse 48L

CH-4657 Dulliken



Telephone: ++41 62 752 42 60

Fax: ++41 62 752 48 61

wiap@widmers.info

www.wiap.ch